



Mehrzweckzerkleinerer

Unsere Mehrzweckzerkleinerer zeichnen sich vor allem durch Ihre flexiblen Einsatzmöglichkeiten in den Bereichen Volumenreduzierung, Aufbereitung und Materialtrennung aus. Sie überzeugen durch Qualität, Durchsatzleistung, Zuverlässigkeit und Wirtschaftlichkeit. Verarbeitbare Materialien sind neben Holz (Altholz, Paletten inkl. Metallteile) auch Elektronikschrott, Kabel, Biomüll, Marktabfälle, Glasfasertapeten u. a..



zerkleinertes Holz



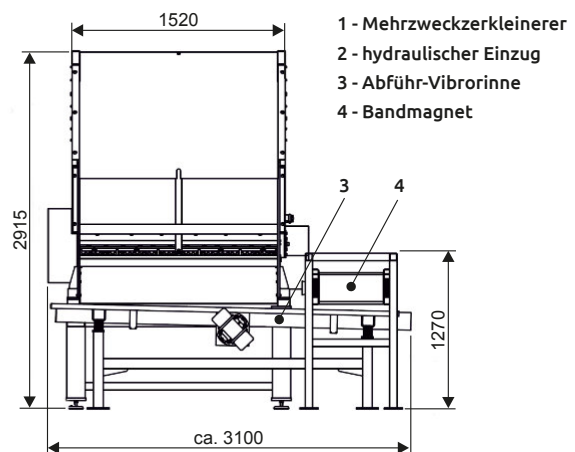
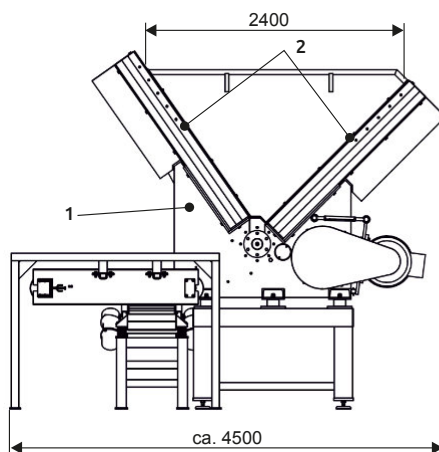
zerkleinertes Kupferkabel

Durchsatz von 0,3 - 0,6 t/h

(abhängig von Schüttdichte, TS-Gehalt, Holzgüte, Vorzerkleinerungsgrad)

Durchsatz von 0,5 - 0,7 t/h

(abhängig von Materialart, Isolationsgrad, Kabeldurchmesser u. a.)



- 1 - Mehrzweckzerkleinerer
- 2 - hydraulischer Einzug
- 3 - Abführ-Vibrorinne
- 4 - Bandmagnet



Aufbau und Funktion

Der große Einfülltrichter ist geeignet für Paletten und andere Verpackungsmittel. Die Befüllung kann wahlweise mit Förderband, Schnecke, Stapler oder manuell erfolgen. Eine hydraulische Andrückvorrichtung führt das Material dem Schneidbereich des Rotors zu. Sie wird automatisch lastabhängig gesteuert und kann am Schaltschrank geregelt werden. Der Rotor ist aus Vergütungsstahl gefertigt. Die geschliffenen Wendeschneidplatten befinden sich in eingefrästen Messertaschen auf speziellen Messerträgern. Dieses System garantiert hohe Durchsatzleistung bei geringem Energieverbrauch, einen optimalen Austrag des zerkleinerten Materials sowie einfache Wartung. Das vor dem Rotor montierte, halbkreisförmige Sieb bestimmt die Größe der Endfeinheit. Das Sieb ist leicht zugänglich und auswechselbar. Der Langsamläufer garantiert niedrigen Verschleiss und hohe Standzeit der Wechselwerkzeuge. Nach der Zerkleinerung werden die Störstoffe entfernt.



Unsere Mehrzweckzerkleinerer sind in verschiedenen Baugrößen erhältlich.

Technische Daten	MZZ 15	MZZ 22
Abmessungen (L x B x H)	2400 x 1500 x 1800 mm	2890 x 2130 x 2920 mm
Gewicht	2200 kg	3500 kg
Antriebsleistung	15 kW	22 kW
Einfülltrichteröffnung	950 x 1650 mm	1500 x 2000 mm
Durchsatz Holz	ca. 300 - 600 kg/h	ca. 500 - 1000 kg/h

